

ОБНОВЛЕНИЕ СЕРИИ R217/220.29-06

ДОБАВЛЕНИЕ ВОЗМОЖНОСТИ

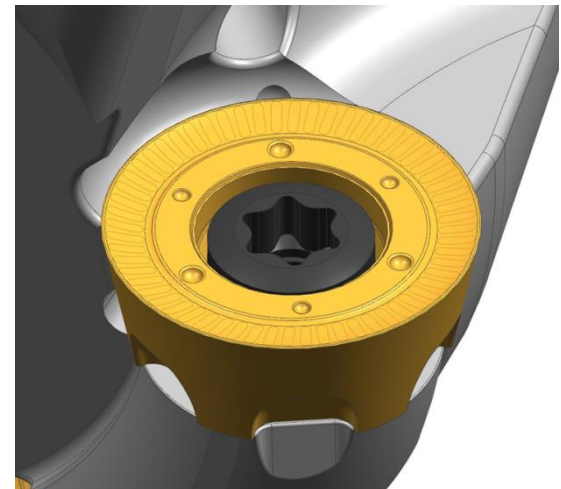
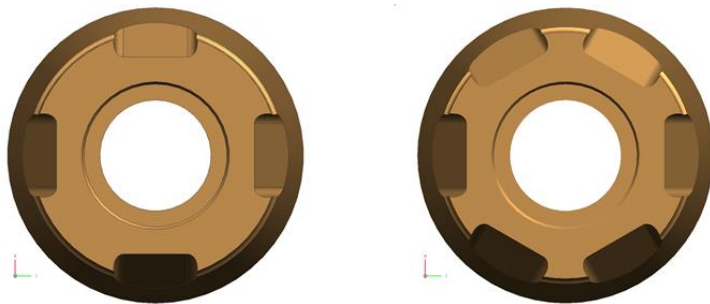
ИНДЕКСИРОВАНИЯ ПРИ ПОВОРОТЕ ПЛАСТИН



Стратегия обновления

Появление индексированных пластин – ответ на потребности заказчиков

- Постепенный процесс замены – минимизация неудобства для заказчиков
- Незначительное влияние на заказчиков (небольшое количество корпусов под замену)
- Возможность использовать на одном корпусе индексирование на 2 – 3 – 4 – 6 позиций
- Возможность для заказчика не использовать индексирование (съёмный винт)
- Взаимозаменяемость между старыми/новыми пластинами и корпусами



Стратегия обновления пластин

Новая конструкция пластин

с 4 или 6 лысками

Процесс замены: старые пластины заменяются на новые
(Полная совместимость с имеющимися у заказчика корпусами)

Количество поворотов пластины (кромки):

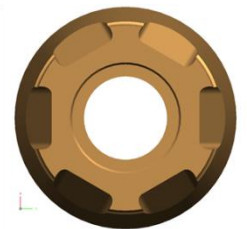
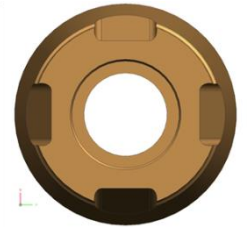
4 лыски: 2 - 4

Максимальная глубина фрезерования, 4 кромки: 5 мм

6 лыски: 2 - 3 - 6

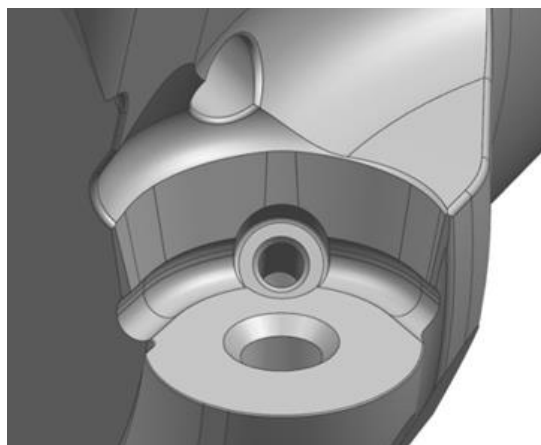
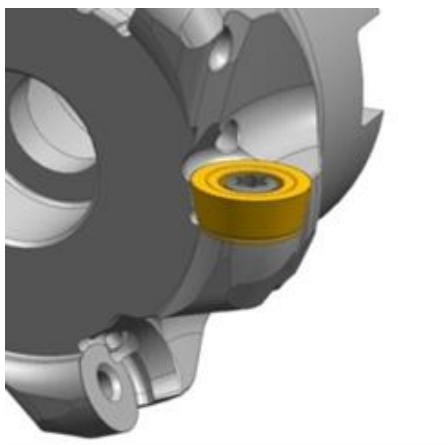
Максимальная глубина фрезерования 6 : 2,6 мм

Примечание: при наклонном врезании (рампинге) увеличивается дуга контакта пластины и обрабатываемого материала

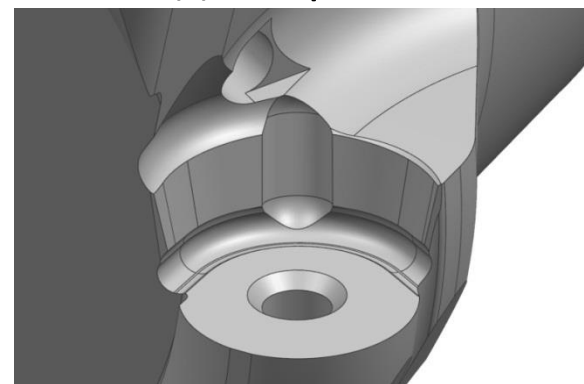
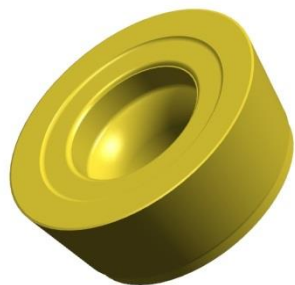
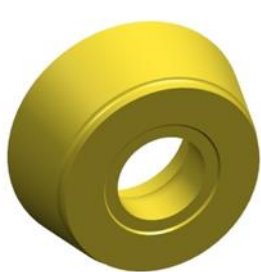


Стратегия обновления корпусов

Существующая конструкция: нет возможности индексирования

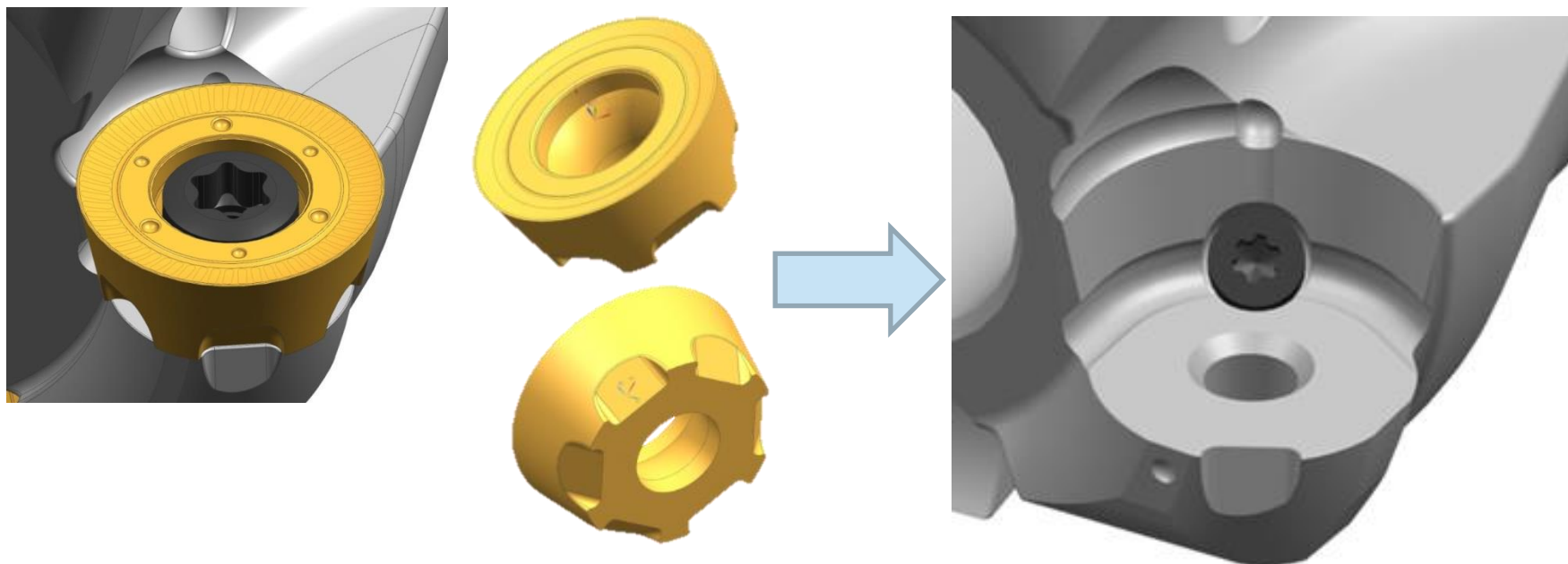


До 2012
нет возможности
индексирования



Стратегия обновления корпусов

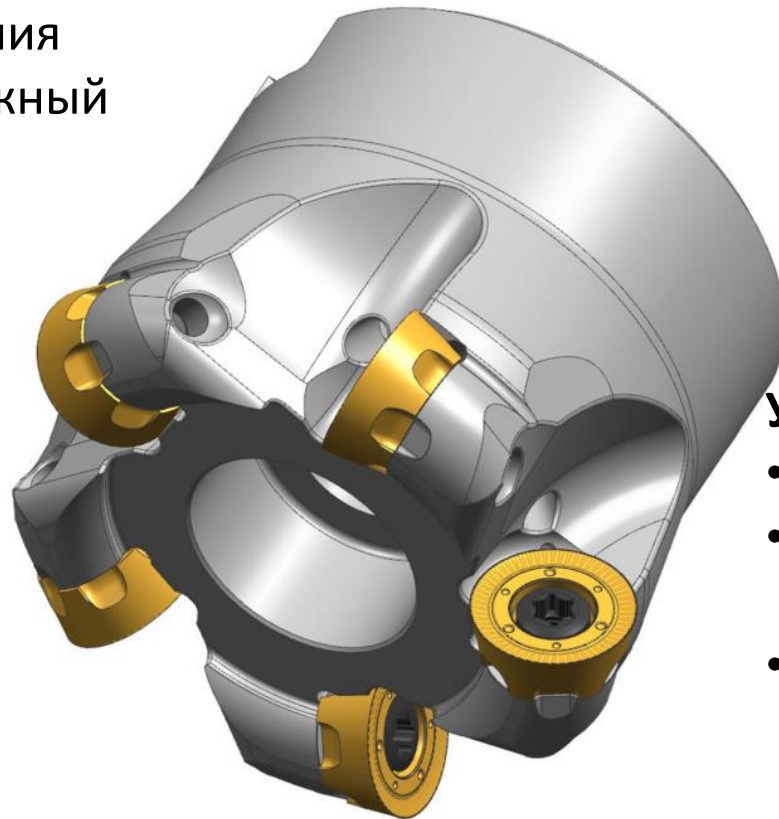
Все пластины с лысками будут доступны на складе, произведен запуск в продажу новых корпусов с установленным индексирующим винтом (с отметкой на корпусе)



Стратегия обновления корпусов

Нет изменений в размерах

- Одинаковые возможности наклонного резания
- Одинаковый наружный профиль фрезы



- Добавлены лыски на корпусе для облегчения поворота пластин

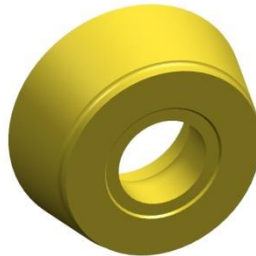
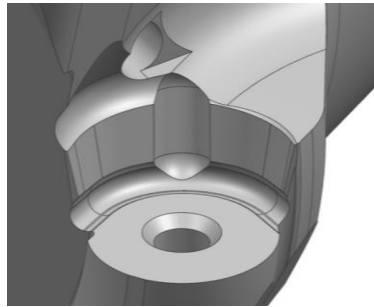
Улучшения

- Стружечная канавка
- Переменный шаг зубьев
- Внутренний канал подвода СОЖ на всех типах корпусов

Стратегия обновления – Взаимозаменяемость пластин

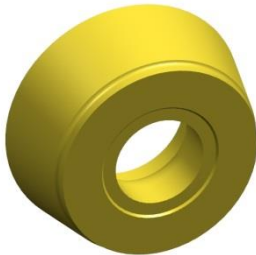
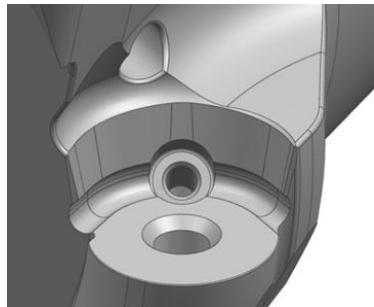
Возможность
индексирования

До 2012



Нет

Существующая
конструкция

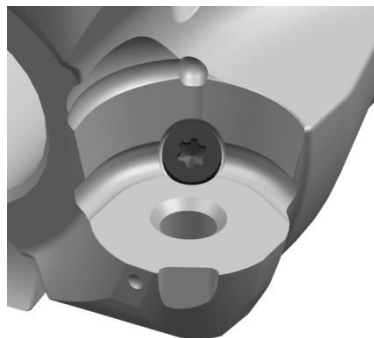


Нет

Да +



Новая
конструкция



Да

Нет -



Обозначение

Пример обозначения пластины

RPHT1204M0T-4-M13, MS2500

Количество поворотов
пластины (кромки)

Пример обозначения фрезы

R220.29I-0050-06.5A

"I" - индексирование

План-График



Дисковые фрезы с пластинами RP12

- R335.29
 - Добавлен индексирующий винт в гнездо
 - Новый продукт с новым номером
 - Изменения коснутся следующих продуктов
 - R335.29-063.12.22-6N-R6A 02627970
 - R335.29-1650.RE-12.4N-R6A 02627982
 - R335.29-080.12.27-8N-R6A 02627972

Дисковые фрезы с пластинами RP12

■ L/R335.18-12

- В гнездо добавлено отверстие под индексирующий винт, сам винт не установлен. Нет изменения в номере продукта
- Индексирующий винт доступен как дополнительная часть и может быть заказан отдельно
 - Изменения коснутся следующих продуктов
 - L335.18-12-R6 00027259
 - L335.18-12XL-R6 02713666
 - R335.18-12-R6 00027258
 - R335.18-12XL-R6 02713663

SECCO

