

# КАССЕТНЫЕ ФРЕЗЫ DOUBLE OCTOMILL





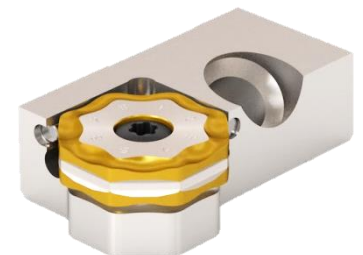
# Кассетные фрезы Double Octomill 09 – Обзор

## ■ Инструмент

- Сменные кассеты
- Штифты из HSS для точного позиционирования пластины
- Прочные винты
- Настройка положения пластин по оси Z

## ■ Диапазон

- Диаметры от 125 до 315 мм. До 500 мм (20") специнструмент
- Диаметры от 5" до 12.5" - стандарт

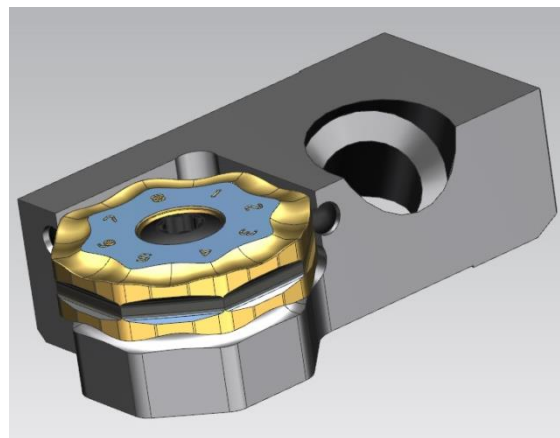
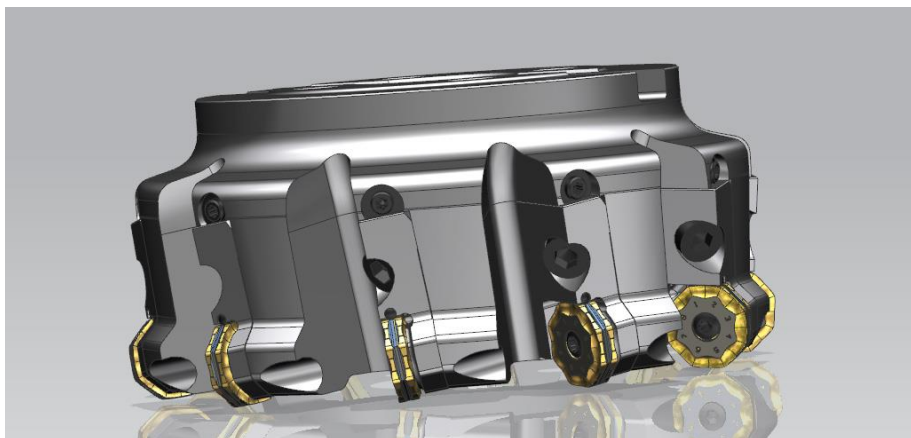




# Double Octomill Cassette 09

## Диапазон инструмента

- R220.48-0125-250 Стандарт
- R220.48-8315 N-Class
- L220.48-0125-8315 N-Class
  
- R220.48-05.00-812.50 Стандарт
- L220.48-05.00-812.50 N-Class





**SECO**

